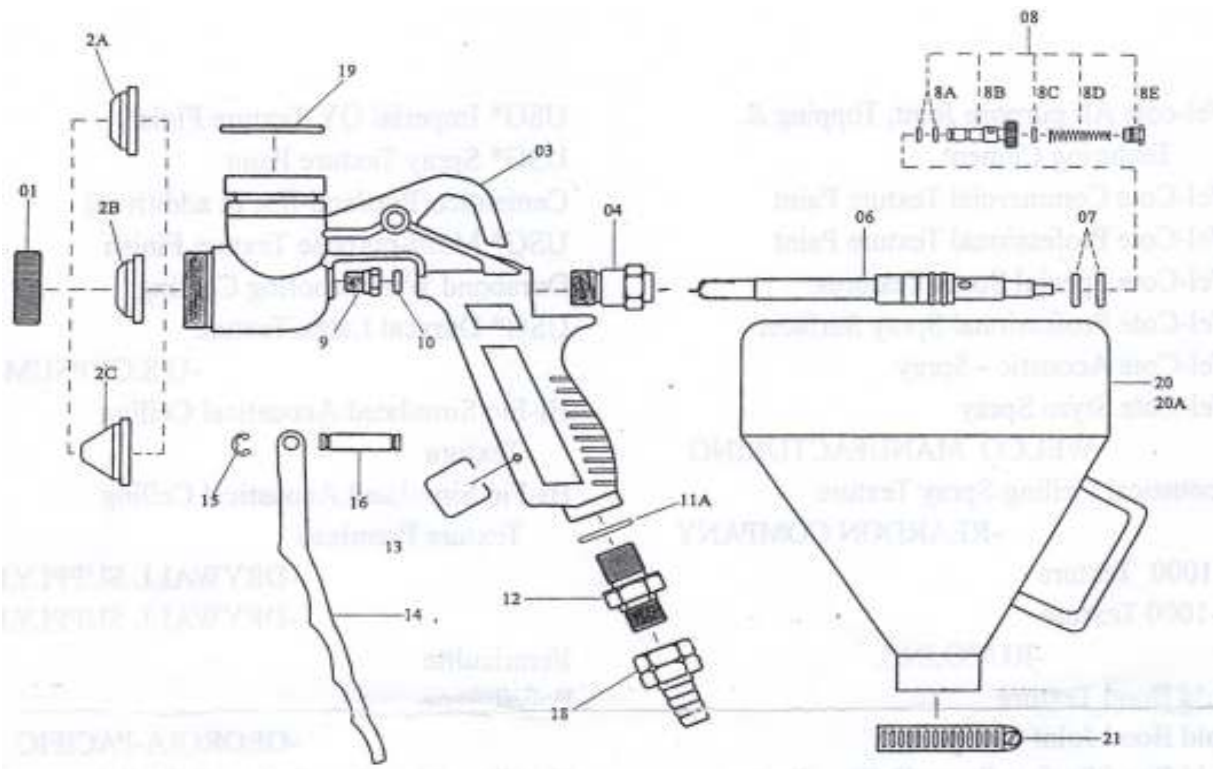


PISTOLA DE TEXTURA CETEC



LISTA DE PEÇAS

ITEM	DESCRIÇÃO	ITEM	DESCRIÇÃO
1	Anel de retenção	8 E	Parafuso
2 A	Bico 4.0 mm	9	Gaiola da agulha
2 B	Bico 6.0 mm	10	O'ring (9.25 \varnothing x1.78 t)
2 C	Bico 8.0 mm	11A	O'ring (11.5 \varnothing x1.5 t)
3	Corpo em Alumínio	12	Niple entrada de ar
4	Guia do regulador	13	Clip de fixação gatilho
6	Agulha	14	Gatilho da pistola
7	O'ring x 2 (10.82 \varnothing x1.78 t)	15	Anel elástico
8	Montagem	16	Pino de fixação gatilho
8 A	O'ring x 2 (10.82 \varnothing x1.78 t)	18	Espigão entrada de ar
8 B	Botão de ajuste material	19	O'ring (35 \varnothing x3 t)
8 C	Arruela	20	Reservatório plástico
8 D	Mola	21	Abraçadeira do reservatório



Importado e Distribuído por:
 Mac Equipamentos para Pintura Ltda
 CNPJ.: 12.076.968/0001-80
 SAC: (11) 5512-8259
www.spraytechdobrasil.com.br

OPERAÇÃO :

Os bicos 4.0 mm e 6.0 mm são adequados para materiais de média viscosidade, 8.0 para materiais mais viscosos.

A pistola somente aplica texturas projetáveis ou seja produtos que são específicos para projeção.

O tamanho da gota é controlada por meio do Regulador de ar, que pode ser instalado na entrada de ar no corpo da pistola (não acompanha produto).

Capacidade de 5,5 litros da caneca facilita a mistura interna.

Uso com alvenaria, pinturas texturizadas e revestimentos têxteis de parede, sobre superfície de tamanho médio.

Necessário o uso de compressor com no mínimo 100 litros para aplicação em grandes espaços.

Ao terminar o serviço sempre lave seu equipamento com solvente indicado pelo produto em uso, não deixe seu equipamento mergulhado em líquido.

Ao deixar de trabalhar com equipamento por algum tempo, deixe -o limpo, seco e aplique vaselina líquida em sua agulha ou óleo específico para lubrificação .